

Válvula de seguridad para instalaciones solares

serie 253

**CALEFFI
SOLAR**



BS EN ISO 9001:2000
Cert. n° FM 21654



UNI EN ISO 9001:2000
Cert. n° 0003



01089/09 E

reemplaza doc. 01089/08 E



Generalidades

Las válvulas de seguridad Caleffi cumplen los requisitos esenciales de seguridad establecidos por la Directiva 97/23/CE del Parlamento Europeo y del Consejo de la Unión Europea relativa a la aproximación de las legislaciones de los Estados miembros sobre equipos a presión.

Función

Las válvulas de seguridad se utilizan para controlar la presión en los circuitos primarios de las instalaciones solares.

Cuando se alcanza el valor de calibración, la válvula descarga líquido al medio ambiente para impedir que la presión de la instalación alcance límites peligrosos para el funcionamiento de los colectores solares y de los dispositivos instalados.

Esta serie especial de productos ha sido realizada expresamente para funcionar a altas temperaturas con fluido glicolado.



Gama de productos

Serie 253 Válvula de seguridad para instalaciones solares _____ medidas 1/2" H x 3/4" H, 3/4" H x 1" H

Características técnicas

Materiales

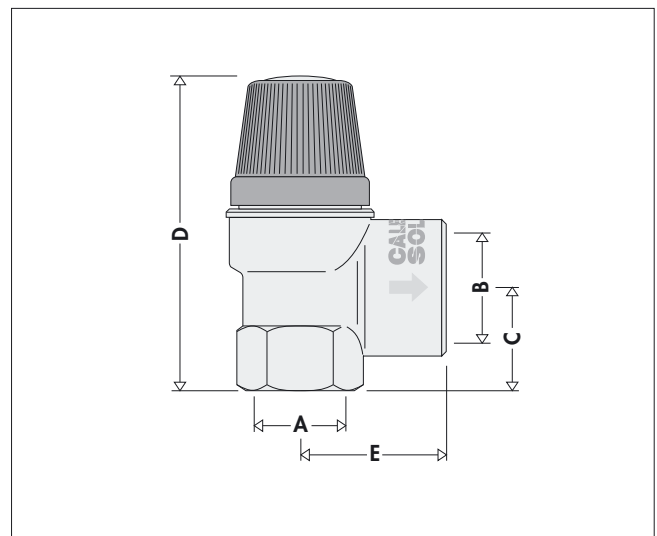
Cuerpo:	latón EN 12165 CW 617N cromado
Eje:	latón EN 12164 CW615N
Junta del obturador:	elastómero de alta resistencia
Resorte:	acero UNI 3823
Mando:	PA6G30
Fluido utilizable:	agua o soluciones de glicol
Porcentaje máximo de glicol:	50%
Presión nominal:	PN 10
Campo de temperatura:	-30÷160°C
Categoría PED:	IV
Certificación:	TÜV según SV100 7.7 N° TÜV SV 07 2009 · SOL · H · p
Conexiones:	1/2" H x 3/4" H 3/4" H x 1" H

Prestaciones

Sobrepresión de apertura:	10%
Diferencial de cierre:	20%
Potencia de descarga:	1/2" - 50 kW 3/4" - 100 kW

Código	2530.2	2530.3	2530.4	2530.6	2530.8	2530.0
Tarado	2,5 bar	3 bar	4 bar	6 bar	8 bar	10 bar

Dimensiones



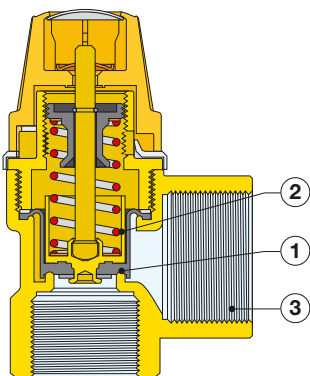
Código	A	B	C	D	E	Peso (kg)
25304.	1/2"	3/4"	24	70	33,5	0,22
25305.	3/4"	1"	30	80	36	0,32

Principio de funcionamiento

El obturador (1), contrarrestado por un resorte calibrado (2), se eleva cuando se alcanza la presión especificada y abre completamente el paso de descarga. La presión de calibración se escoge en función de la presión máxima que puede admitir la instalación.

El diámetro de la conexión de salida (3) está sobredimensionado para favorecer la descarga.

Cuando disminuye la presión se produce la acción inversa, con el cierre de la válvula al recuperarse los valores normales de funcionamiento.

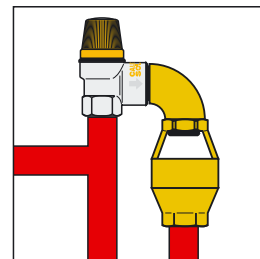


Tubo de descarga

El tubo de descarga de la válvula de seguridad debe realizarse de modo tal que no impida el funcionamiento correcto de las válvulas ni pueda causar daños personales o materiales.

Conforme a las disposiciones vigentes, la descarga de la válvula de seguridad tiene que ser visible y desembocar en una tubería de recogida. La solución de glicol se debe descargar en un recipiente apropiado.

Como se ilustra en el esquema, es aconsejable instalar un embudo directamente en el tubo de desagüe.



Características constructivas

Temperatura y glicol

En las instalaciones solares, el fluido caloportador del circuito primario se aditiva con glicol para permitir el funcionamiento a altas temperaturas. Por la misma razón, la junta del obturador de la válvula de seguridad está realizada con un elastómero de alta resistencia.

El mando es de material plástico resistente a las altas temperaturas y a los rayos UV para el caso de instalación al aire libre.

Cromado

El cuerpo de la válvula se somete a un proceso de cromado para que resista a los agentes atmosféricos cuando el sistema se monta a la intemperie.

Certificación

Las válvulas de seguridad serie 253 están homologadas para el uso específico en instalaciones solares por el organismo certificador TÜV, según la norma SV 100 Ed. 10.01 ap. 7.7.

Instalación

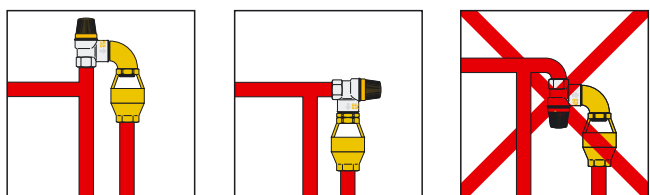
Las válvulas de seguridad para instalaciones solares se montan en proximidad del punto del circuito donde se efectúa la carga de la instalación, antes del vaso de expansión.

Entre la válvula y el resto de la instalación no debe haber ningún dispositivo de corte de flujo.

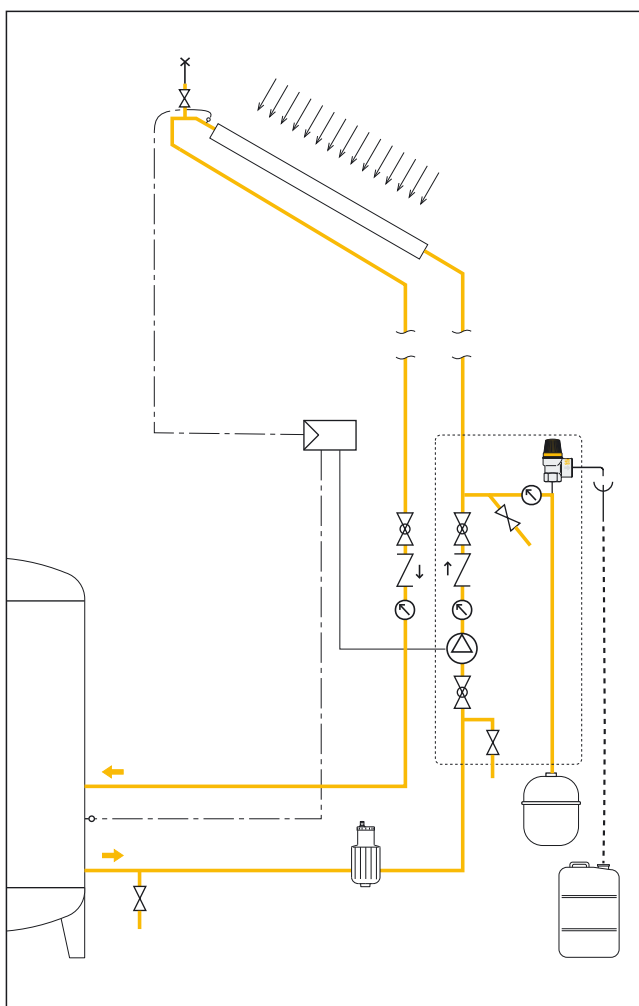
Las válvulas de seguridad se pueden montar en posición vertical u horizontal, pero nunca invertidas.

De este modo se evita que la acumulación de impurezas perjudique su funcionamiento.

El cuerpo de la válvula de seguridad lleva grabada una flecha que indica el sentido correcto de montaje.



Esquema de aplicación



ESPECIFICACIONES

Serie 253

Válvula de seguridad de membrana para instalaciones de paneles solares. Con marcado CE conforme a la Directiva 97/23/CE. Certificada por TÜV para instalaciones solares. Conexiones roscadas 1/2" H x 3/4" H (3/4" H x 1" H). Cuerpo en latón cromado. Membrana y junta en elastómero de alta resistencia. Resorte en acero UNI 3823. Mando en PA6G30. Campo de temperatura -30÷160°C. Presión nominal PN 10. Tarado 2,5 bar (3, 4, 6, 8, 10 bar). Fluidos utilizables: agua o soluciones de glicol. Porcentaje máximo de glicol 50%.

El fabricante se reserva el derecho de modificar los productos descritos y los datos técnicos correspondientes en cualquier momento y sin aviso previo.